

TOORX
FITNESS IN MOTION

DANSK MANUAL



SRXSPEED MAG



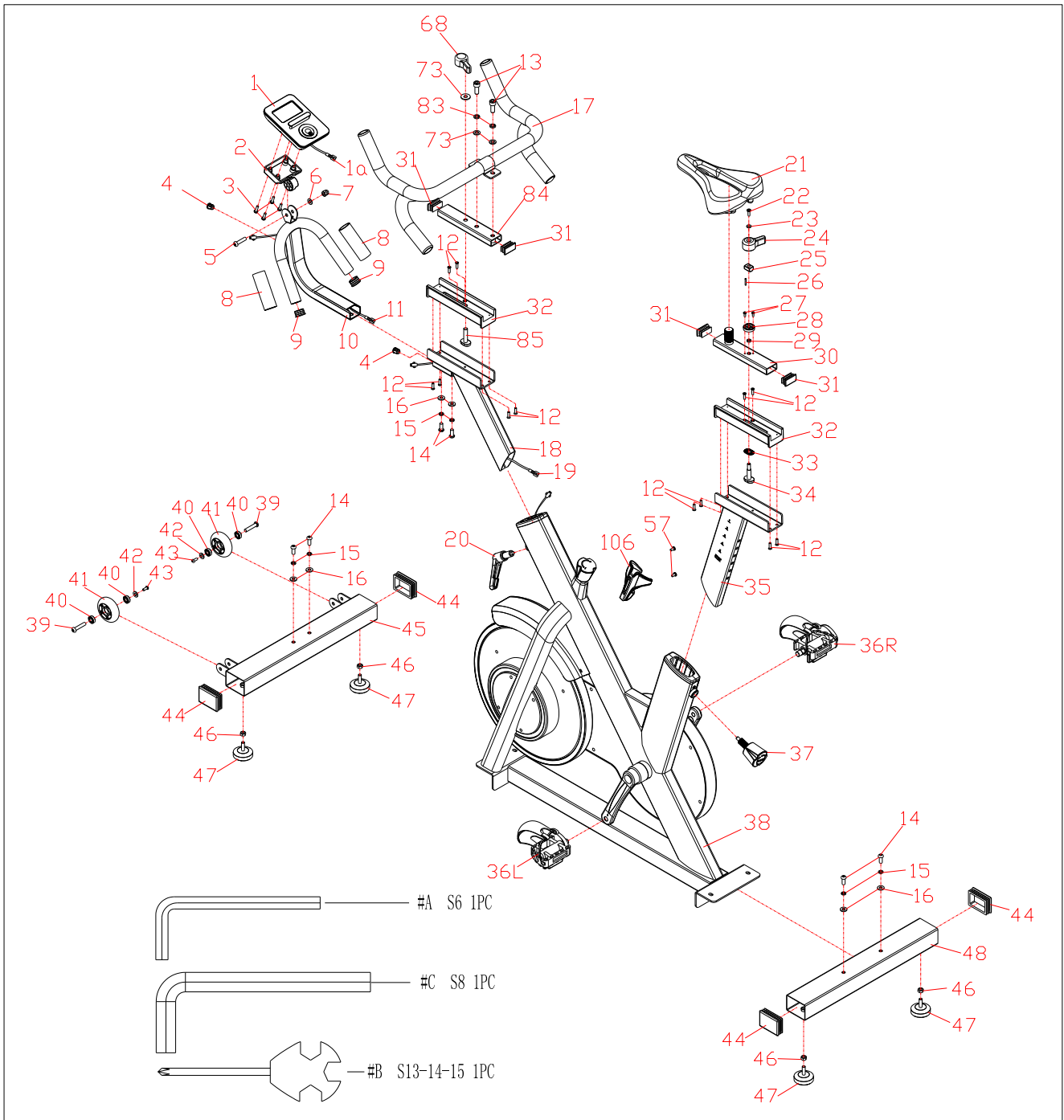
Cod : GRLDTOORXSRXSPDM

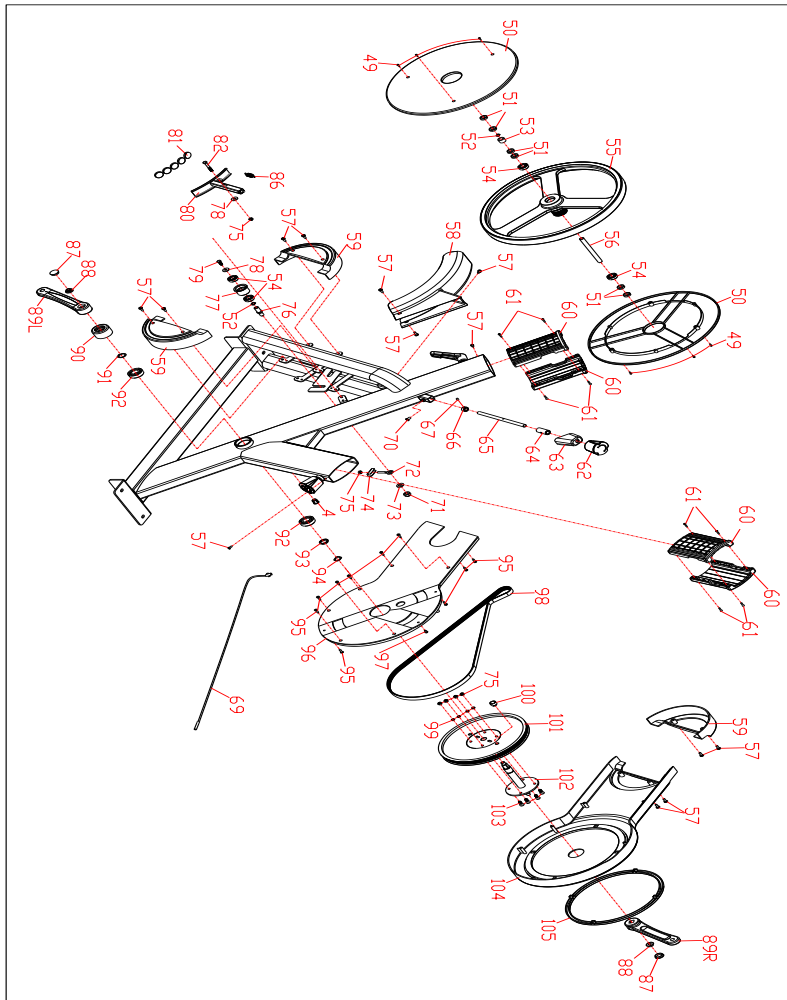
Rev : 00

Ed : 08/20

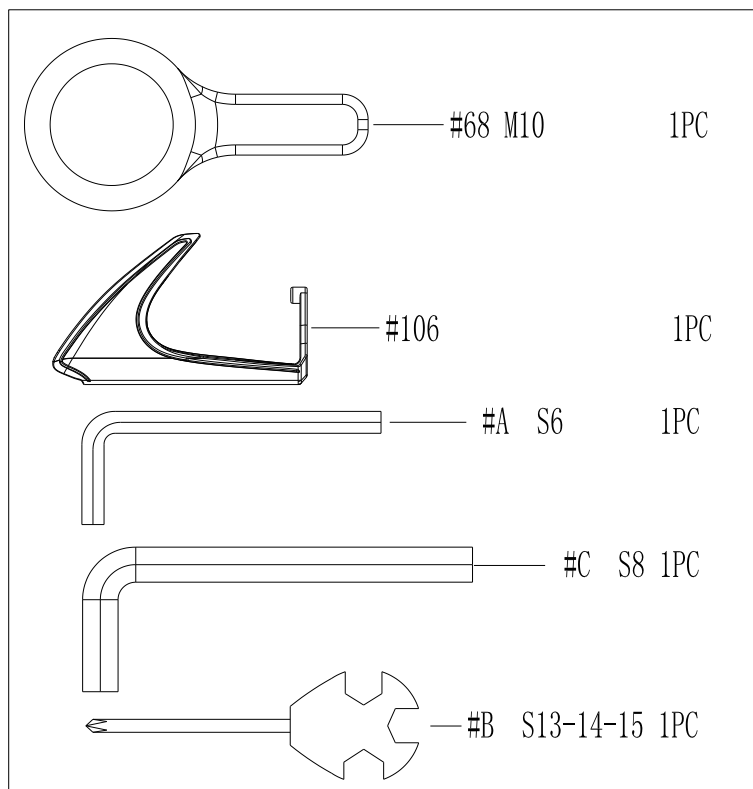


EXPLODED DIAGRAM





HARDWARE PACKAGE



PARTS LIST

No.	Description	Qty.
1	Computer	1
2	Computer Holder	1
3	Bolt M5*20	4
4	Grommet Φ 12.5	2
5	Bolt M8*35*S6	1
6	Washer d8* ϕ 16*1.5	1
7	Cap Nut M8*H16*S13	1
8	Foam Grip ϕ 27*3*120	2
9	End cap ϕ 28*17	2
10	Computer Post	1
11	Trunk Wire 1	1
12	Bolt M5*18* ϕ 8	12
13	Bolt M10*25*S8	2
14	Bolt M8*20*S6	6
15	Spring Washer d8	6
16	Washer d8* ϕ 20*2	6
17	Handlebar Join	1
18	Handlebar Tube Join	1
19	Trunk Wire 2	1
20	L type Handle M16*1.5	1
21	Saddle	1
22	Bolt M5*16* Φ 10	1
23	Washer d5* ϕ 14*2	1
24	Handlebar Of Horizontal Saddle Tube	1
25	Locking Core	1
26	Limiter Pin ϕ 3*20	1
27	Bolt M4*12	2
28	Limiter	1
29	Rubber ϕ 11* ϕ 8*3	1
30	Horizontal Saddle Tube	1
31	End Cap J40*20*17	4
32	Lower sliding plate	2

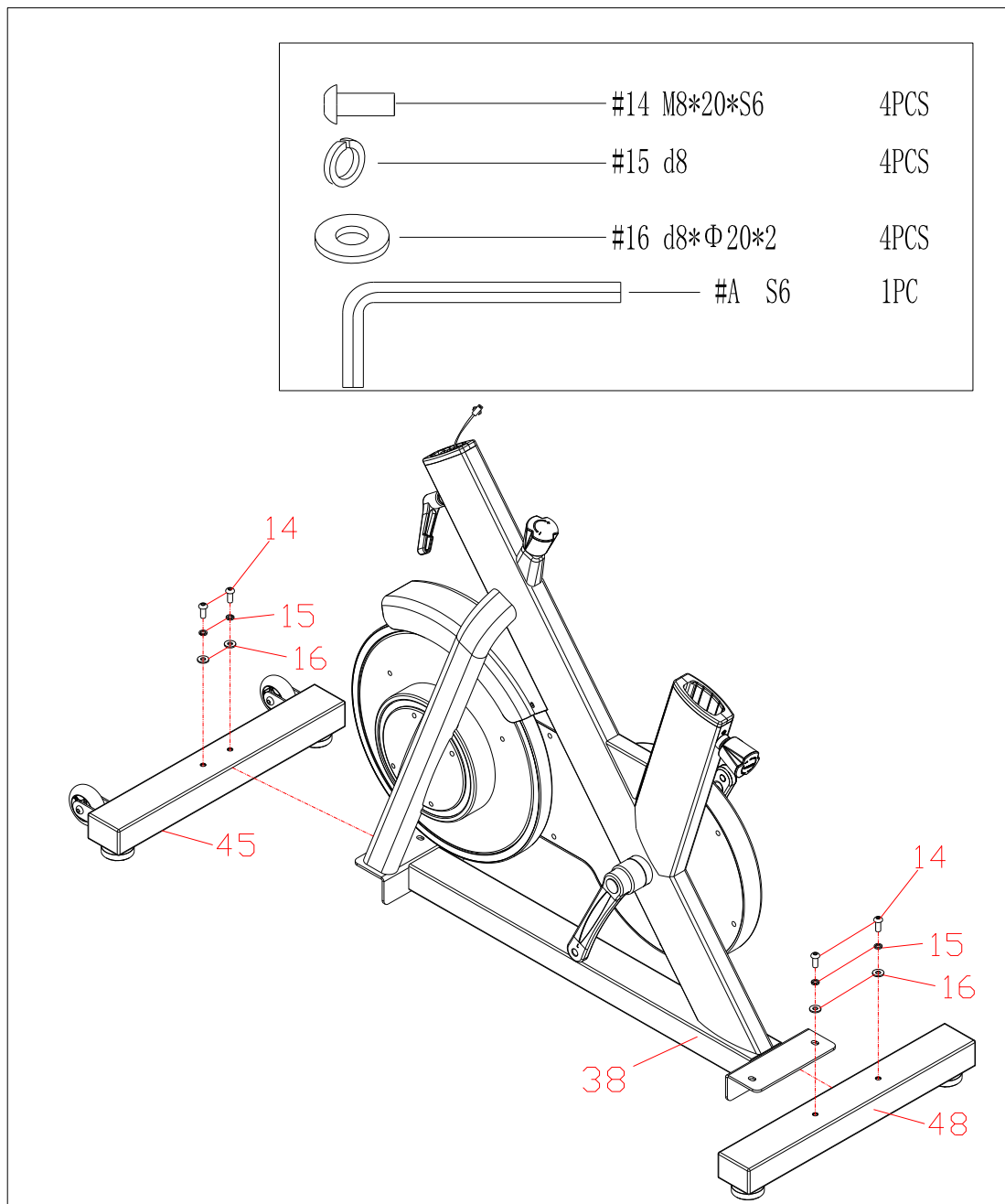
No.	Description	Qty.
33	Rubber Paste 2×29×19	1
34	Fixed Plate of Horizontal saddle tube	1
35	Saddle Tube	1
36L/R	Pedal	1
37	Knob M16	1
38	Main Frame	1
39	Bolt Φ 7.8*30*M6*15*S5	2
40	Bearing 608ZZ	4
41	Roller Φ 71* Φ 19*24	2
42	Washer d6* Φ 12*1.5	2
43	Bolt M6*12*S5	2
44	End Cap J50*70	4
45	Front Stabilizer	1
46	Nut M8	4
47	Adjustable Footpad	4
48	Rear Stabilizer	1
49	Screw ST3*12* ϕ 6	6
50	Cover For Flywheel	2
51	Nut M12*1	6
52	Wave Washer d12* Φ 15.5*0.3	2
53	Spacer Φ 18* Φ 12.1*12.5	1
54	Bearing 6001Z	4
55	Flywheel	1
56	Flywheel shaft	1
57	Bolt M5*10* Φ 9.5	15
58	Front cover	1
59	Cover	3
60	Bushing	4
61	Bolt ST3*16* ϕ 5.6	8
62	Stationary knob	1
63	Brake Rod Cover	1
64	Bushing	1

No.	Description	Qty.
65	Bolt	1
66	Limiter bushing	1
67	Bolt M5*5*S2.5	1
68	Knob	1
69	Sensor	1
70	Bolt M6*10*S10	1
71	Nylon nut M10*H9.5*S17	1
72	Bolt M6*52*Φ 10*2.5	1
73	Washer d10*Φ 20*2	4
74	U seat 30*10*1.5	1
75	Nylon nut M6*H6*S10	6
76	Idler Shaft	1
77	Idler Pulley	1
78	Washer d6*Φ 16*1.5	2
79	Bolt M6*10*S10	1
80	Magnetic Board Join	1
81	Magnet	5
82	Bolt M6*30*S10	1
83	Spring washer d10	2
84	Horizontal handlebar tube	1
85	Fixed Plate of Horizontal handlebar tube	1
86	Spring	1
87	Crank Cover Φ25*7	2

No.	Description	Qty.
88	Nut M10	2
89L/R	Crank	1
90	Cover	1
91	Washer d20	1
92	Bearing 6004-RZ	2
93	Bushing Φ 25*Φ 21*4	1
94	Wave washer d20*Φ 26*0.3	1
95	Bolt ST4.2*16*Φ 8	10
96	Inner Cover	1
97	Bolt ST4.2*8	1
98	Belt	1
99	Spring Washer d6	4
100	Magnet	1
101	Belt Plate	1
102	Centre Shaft Join	1
103	Bolt M6*16	4
104	Outer Cover	1
105	Ring	1
106	Bottle holder	1
A	Wrench S6	1
B	Spanner S13-14-15	1
C	Wrench S8	1

MONTERINGSINSTRUKTIONER

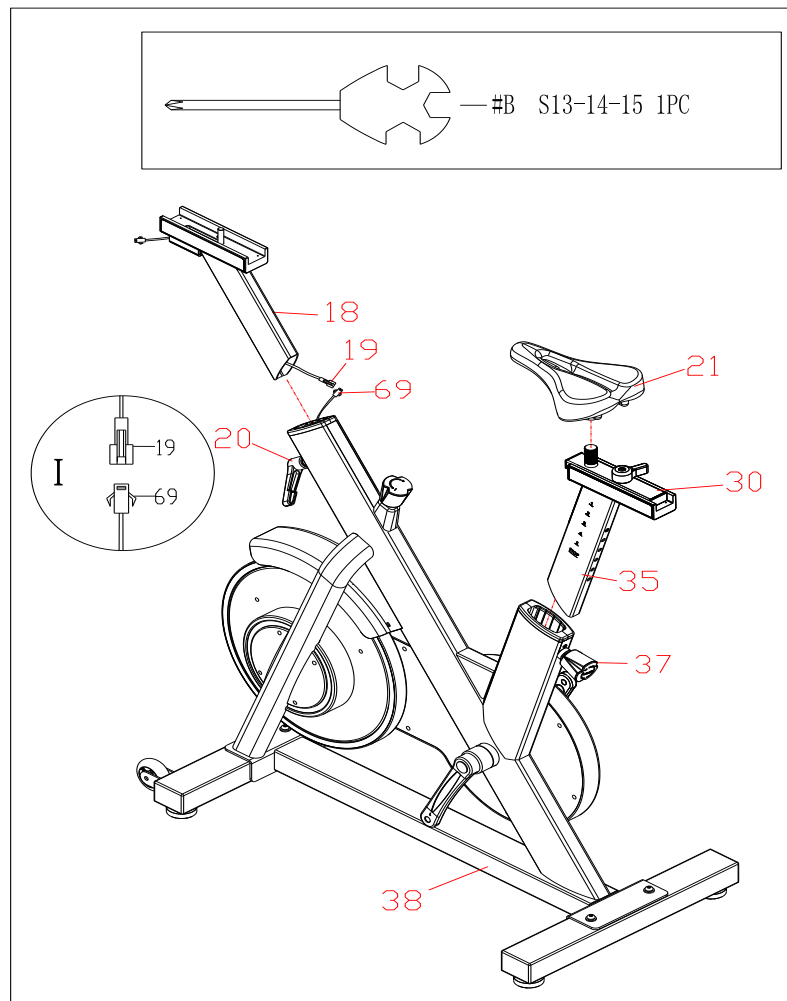
TRIN 1:



A. Fjern boltene (14), fjederskiverne (15) og skiverne (16) fra den forreste stabilisator (45) og bageste stabilisator (48) med skruenøgle (A).

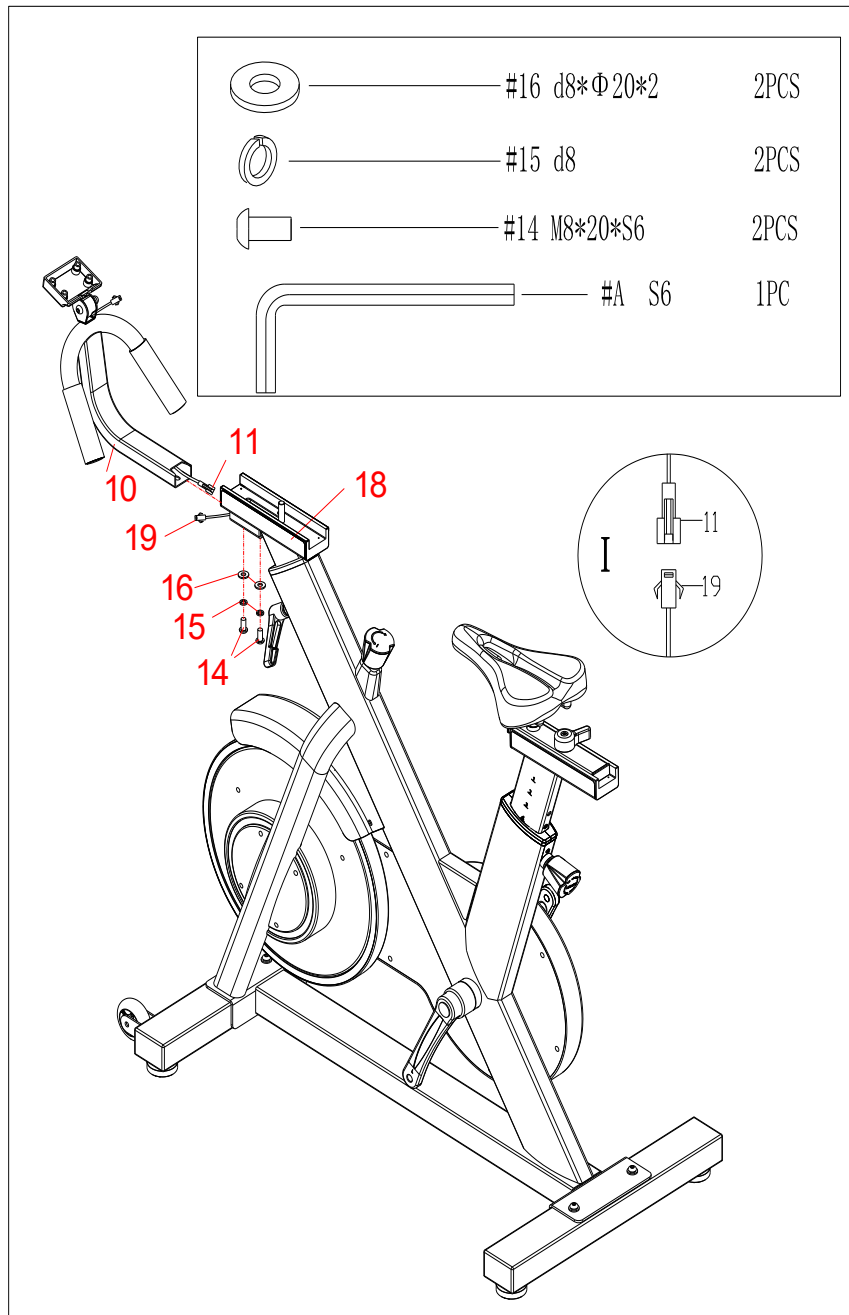
B. Fastgør den forreste stabilisator (45) og den bageste stabilisator (48) til hovedrammen (38) med bolte (14), fjederskiver (15) og skiver (16) med skruenøgle (A).

TRIN 2:



- A. Træk knappen (37) ud af hovedrammen (38), tag den ikke ud. Indsæt sadelrøret (35) i hovedrammen (38), juster det til en passende position, og match det med hullet på knappen (37), og fastgør derefter sadelrøret (35) i hovedrammen (38) ved hjælp af knappen (37). B. Fastgør sadlen (21) i vandret sadelrør (30), og fastgør dem derefter med en nøgle (B).
- C. Tilslut bagagerumskabel 2 (19) og sensor (69) godt.
- D. Træk håndtaget af L-typen (20) ud af hovedrammen (38), og tag det ikke ud. Indsæt styrrørssamling (18) i hovedrammen (38), justeres til passende position og passer til hullet i L-type håndtag (20), og fastgør derefter styrrørssamlingen (18) i hovedrammen (38) ved hjælp af L-type håndtag (20).

TRIN 3:



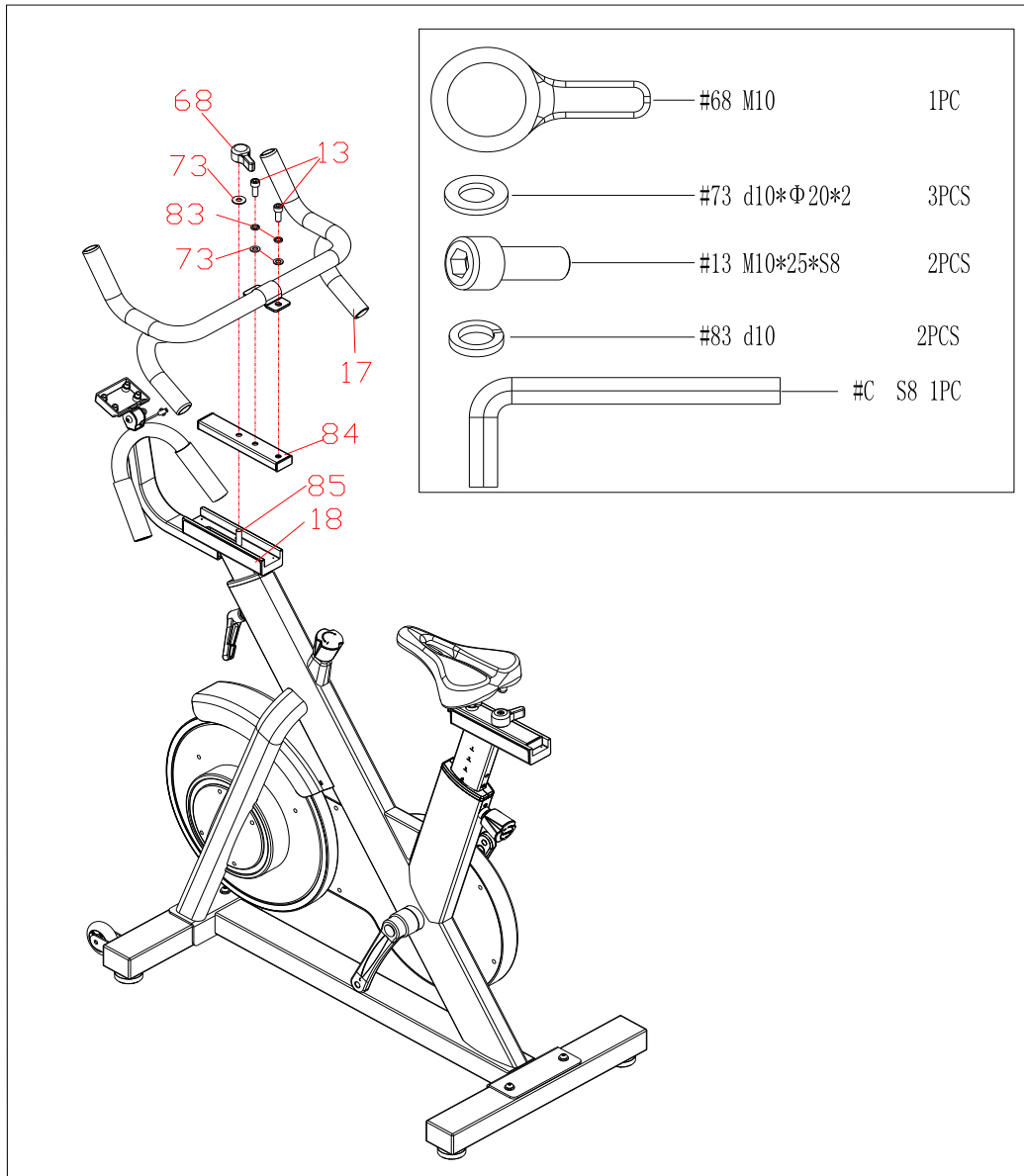
A. Tag boltene (14), fjederskiverne (15) og skiverne (16) ud af styret rørforbindelse (18) med skruenøgle (A).

B. Tilslut bagagerumsledning 1 (11) og trunkledning 2 (19) godt.

C. Indsæt ledningen i computerstolpen (10), og indsæt derefter computerstolpen (10) i

styrørssamling (18), og fastgør dem ved hjælp af bolte (14), fjederskiver (15) og skiver (16) med skruenøgle (A).

TRIN 4:

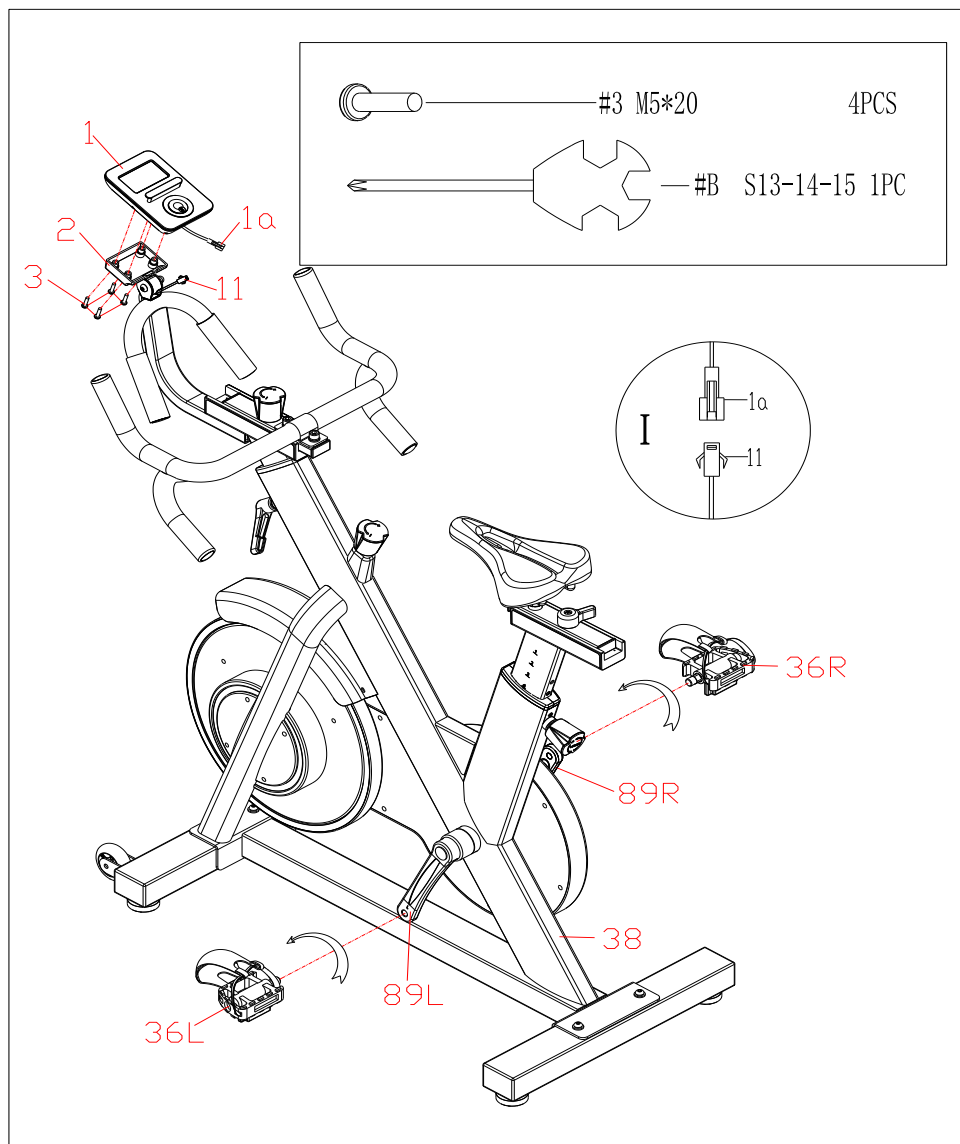


A. Tag boltene (13), fjederskiven (83) og skiverne (73) ud fra vandret styrrør (84) med skruenøgle (B).

B. Læg vandret styrrør (84) på den faste plade med vandret styrrør (85), og match hullet, og fastgør derefter vandret styrrør (84) i styrrørssamling (18) ved hjælp af knappen (68) og skiver (73).

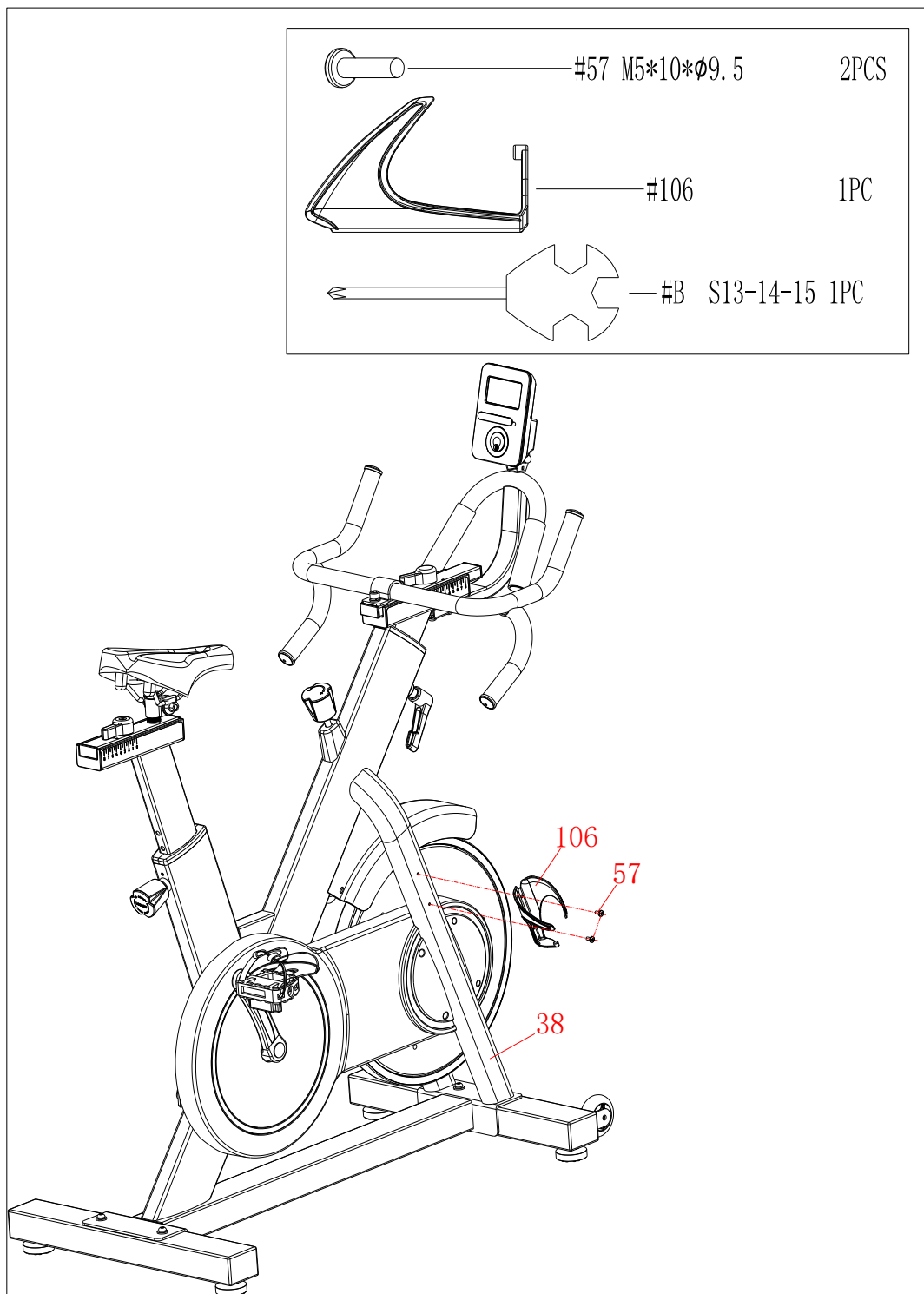
C. Sikker styrforbindelse (17) i det vandrette styrrør (84) ved hjælp af bolte (13), fjederskiver (83) og skiver (73) med skruenøgle (C).

TRIN 5:



- A. Lås 4 bolte (3) op fra computeren (1) med skruenøglen (B).
- B. Tilslut ledningen (1a) og bagagerumsledningen 1 (11) godt.
- C. Fastgør computeren (1) på computerholderen (2) med 4 bolte (3) med skruenøglen (B).
- D. Fastgør pedalen (36L / R) i krumtappen (89L / R) med en skruenøgle (B).

TRIN 6:

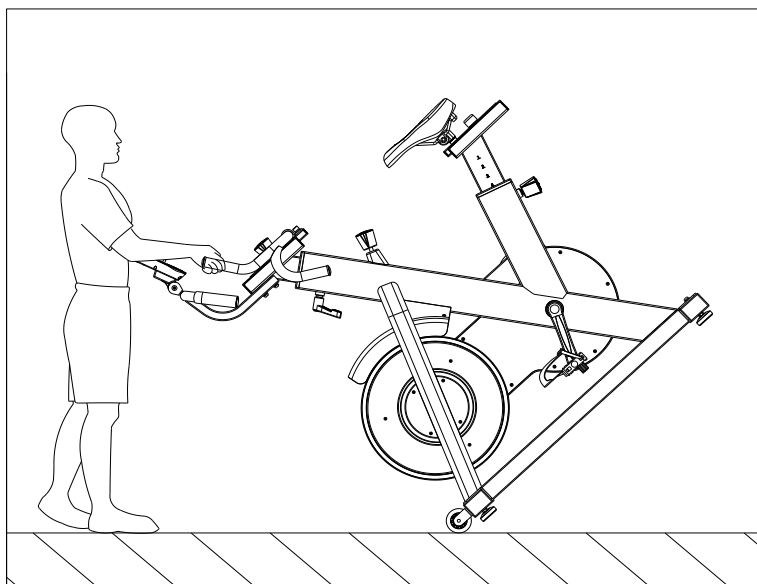


A. Frigør olte (57) fra hovedrammen (38) med en skruenøgle (B).

B. Fastgør flaskeholderen (106) i hovedrammen ved hjælp af bolte (57) med skruenøglen (B).

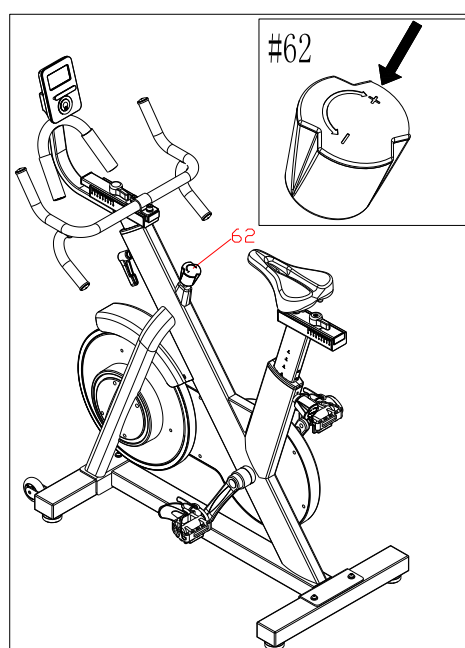
FLYTNING AF MASKINEN

For at flytte maskinen skal du skubbe styrets samling (17), indtil transporthjulene på den forreste stabilisator (45) berører jorden. Med hjulene på jorden kan du let transportere cyklen til det ønskede sted.



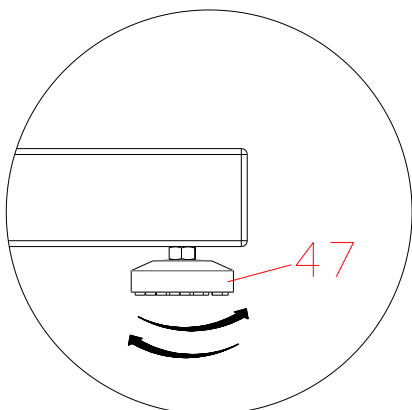
JUSTERINGSVEJLEDNING

1. JUSTERING AF MODSTANDEN



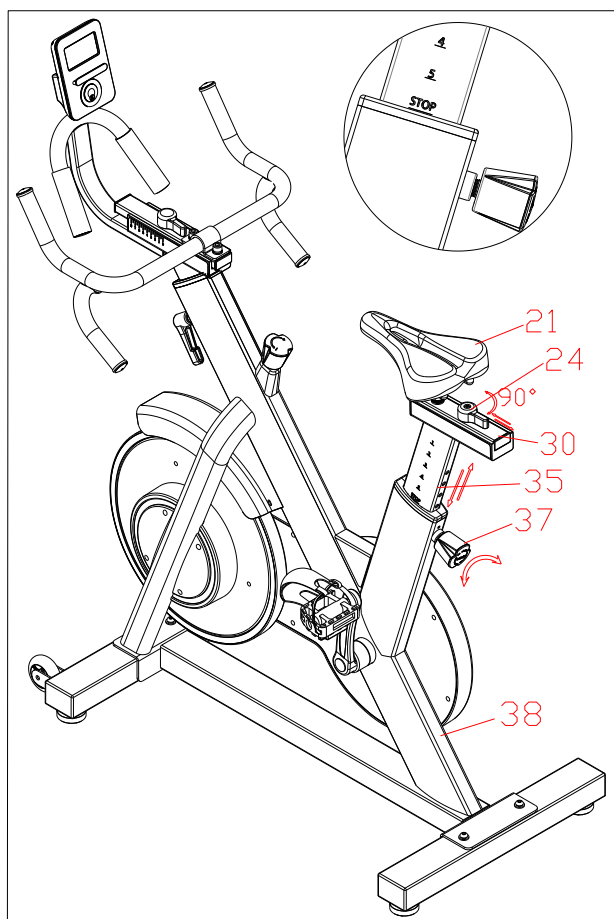
Som vist i figur: Drej den stationære knap (62) med uret for at øge modstandsniveauet, drej knappen mod uret for at sænke modstandsniveauet.

2. JUSTERING AF BALANCE



Når dette produkt er på en ujævn overflade, skal du justere begge fodpuder (47) i henhold til instruktionsbilledet.

3. JUSTERING AF SADELEN



Drej knappen (37) mod uret for at justere højden efter huller med rødt pil op og ned på sadlerøret (35). Drej håndtaget på det vandrette sadelrør (24) mod uret 90 grader for at justere afstanden efter pilene på det vandrette sadelrør (30), når se "STOP" på sadelrøret (35) ikke hæver, det er det højeste punkt. Drej knappen (37) og håndtaget på det vandrette sadelrør (24) med uret for at fastgøre for at justere positionen.

ØVELSESCOMPUTER MED
PULSEINSTRUKTIONSVEJLEDNING

KNAPPER

1. TILSTAND

Tryk på den for at vælge funktioner.

FUNKTIONER

1. HASTIGHED

i. Vis øjeblikkelig hastighed, og rækkevidden er 0,0 ~ 99,9 km / H. Eller hvis skærmen viser M, vil området være 0,0 ~ 99,9 kilometer / H. Maks. afhentningssignal er 1500 o / m.

ii. Vis aktuell gentagelse pr. Minut (RPM) under træning. Det afspejler pedalfrekvensen. Området er 0 ~ 1500 hastighed pr. Minut.

2. TID

jeg. Tæl den samlede tid fra træningens start til slutningen, og intervallet er 0 ~ 99M59S.

3. AFSTAND

jeg. Tæl den samlede afstand fra træningsstart til slutning, og intervallet er 0,00 ~ 9,99 ~ 99,9 km. Eller hvis måleren viser M, vil området være 0,00 ~ 9,99 ~ 99,9 MIL.

4. KALORIER / TEMPERATUR

jeg. Tæl de samlede forbrugte kalorier fra træningens start til slutningen, og intervallet er 0,0 ~ 99,9 ~ 999KCAL.

ii. Vis stuetemperatur (TEMP).

5. PULS

jeg. Hold i den trådløse pulssensor, og aflæs din puls pr. Minut. Området er 40 ~ 240 bpm.

6. AUTO ON/OFF & AUTO START/STOP

i. Uden signal om træning eller drift i 8 minutter slukkes strømmen automatisk.

ii. Når der er modtaget trænings- eller betjeningssignal, tændes skærmen automatisk.

■ OPERATION

PULSRAT

Bemærk: Under processen med måling af trådløs pulsføler kan måleværdien muligvis være højere end den virtuelle pulsfrekvens i løbet af de første 2 ~ 3 sekunder på grund af kontaktstop, og derefter vende tilbage til det normale niveau. Hvis computeren har trådløs pulsmodtagelse, bedes du nøjagtighed bruge trådløs pulsoptagelse

UDSKIFTNING AF BATTERI

Når displayet bliver svagt eller ulæseligt, skal du fjerne batteriet og udskifte det med STØRRELSE AAA UM4 R03.



GARLANDO SPA
Via Regione Piemonte, 32 - Zona Industriale D1
15068 - Pozzolo Formigaro (AL) - Italy
www.toorx.it - info@toorx.it